



ME83

Dialog

МНОГОКОМПОНЕНТНЫЕ
АКУСТИЧЕСКИЕ СИСТЕМЫ
DIALOG JAZZ

J-102BT

РУКОВОДСТВО ПОЛЬЗОВАТЕЛЯ

СОДЕРЖАНИЕ

РЕКОМЕНДАЦИИ	1
ПЕРЕД ИСПОЛЬЗОВАНИЕМ	2
ПУЛЬТ ДИСТАНЦИОННОГО УПРАВЛЕНИЯ	3
ЗАДНЯЯ ПАНЕЛЬ САБВУФЕРА	4
ПЕРЕДНЯЯ ПАНЕЛЬ САБВУФЕРА	5
ПОДКЛЮЧЕНИЕ	6
РАСПОЛОЖЕНИЕ ГРОМКОГОВОРИТЕЛЕЙ	7
ИСПОЛЬЗОВАНИЕ	8
ВОЗМОЖНЫЕ НЕИСПРАВНОСТИ	9
СПЕЦИФИКАЦИИ	10

Акустическая система для использования с персональными компьютерами, телевизорами, аудио- и видео-проигрывателями.

Изготовитель: "Ледя Пластик Ко., Лтд." (Leda Plastic Co. Ltd.), промышленный район Шун-Тянь, Ши Лон Цай Роуд, Шенжень, 518108, Китайская Народная Республика

Импортер: ООО "Диалог", 199106, Россия, г. Санкт-Петербург, В.О., Средний пр., 86

Благодарим вас за выбор акустической системы DIALOG JAZZ. Мы уверены, что эксплуатация этой акустической системы доставит вам удовольствие.

DIALOG JAZZ - это шестикомпонентная акустическая система с сабвуфером, созданная для использования с такими источниками сигнала как звуковая карта ПК, DVD-проигрыватель, MP3-проигрыватель и т.д. Сабвуфер, предназначенный для воспроизведения звука низкой частоты, значительно оживляет звучание, добавляет необходимую глубину и плотность НЧ диапазону. Использование пары фронтальных, пары тыловых и центрального сателлита позволяет добиться построения правильной звуковой сцены вокруг слушателя и дает ощущение присутствия в кинотеатре или в концертном зале при воспроизведении аудио- и видео-материалов, записанных в формате 5.1.

Отличительной чертой всего модельного ряда JAZZ является стильный дизайн всех компонентов акустических систем. Корпуса выполнены из MDF, оптимального по своим физическим характеристикам материала для акустических систем. Все модели снабжены инфракрасными пультами ДУ.

DIALOG JAZZ - это новейшее поколение акустических систем для домашних кинотеатров. Бескомпромиссная конструкция, материалы, технологии - все это позволяет получить звук уровня Hi-Fi, который по достоинству оценит и меломан, и любитель блокбастеров.

Модели акустических систем с индексом "Т" в артикуле имеют встроенный AM/FM радиоприемник, а модели с индексом "D" - встроенный декодер DolbyDigital.

Пожалуйста, ознакомьтесь с настоящим руководством пользователя перед установкой и подключением АС. Особенно внимательно прочтите раздел "МЕРЫ ПРЕДОСТОРОЖНОСТИ". Сохраните это руководство, чтобы иметь возможность обращаться к нему в дальнейшем.

РЕКОМЕНДАЦИИ

Чтобы не подвергнуться удару электрическим током, не пытайтесь вскрыть корпус сабвуфера. Все процедуры по диагностике и ремонту должны проводиться квалифицированными специалистами.

Не располагайте компоненты системы вблизи радиаторов отопительной системы и под прямыми лучами солнца.

Не допускайте попадание влаги в корпус системы.

Полностью выключайте питание системы и вынимайте вилку из розетки, если система долгое время не используется.

При отключении вилки из розетки ни в коем случае не дергайте за

СПЕЦИФИКАЦИИ

ПИТАЮЩЕЕ НАПРЯЖЕНИЕ	АС 230В/50Гц
СООТНОШЕНИЕ СИГНАЛ/ШУМ	≥75 Дб
РАЗДЕЛЕНИЕ	≥45 Дб

ВЫХОДНАЯ МОЩНОСТЬ

САБВУФЕР	40Вт RMS
ФРОНТАЛЬНЫЕ САТЕЛЛИТЫ	12Вт RMS
ТЫЛОВЫЕ САТЕЛЛИТЫ	12Вт RMS
ЦЕНТРАЛЬНЫЙ САТЕЛЛИТ	12Вт RMS

ДИАМЕТРЫ ДИФFUЗОРОВ

САБВУФЕР	6,5"
ФРОНТАЛЬНЫЙ САТЕЛЛИТ	3" + 1"
ТЫЛОВОЙ САТЕЛЛИТ	3" + 1"
ЦЕНТРАЛЬНЫЙ САТЕЛЛИТ	3" + 3" + 1"

ГАБАРИТНЫЕ РАЗМЕРЫ (ВхШхГ)

САБВУФЕР	450x185x390 мм
ФРОНТАЛЬНЫЙ САТЕЛЛИТ*	495x125x145 мм
ТЫЛОВОЙ САТЕЛЛИТ	200x90x110 мм
ЦЕНТРАЛЬНЫЙ САТЕЛЛИТ	90x280x105 мм

* Размеры с учетом подиумов

ЧАСТОТНЫЙ ДИАПАЗОН

САБВУФЕР	20Гц-250Гц
САТЕЛЛИТЫ	200Гц-20КГц

Производитель оставляет за собой право вносить изменения в конструкцию изделия и его технические характеристики без предварительного уведомления.

ВОЗМОЖНЫЕ НЕИСПРАВНОСТИ

Если система функционирует некорректно обратитесь к следующей таблице.

Неисправность	Причина	Устранение
Нет звука в одном или нескольких громкоговорителях	Соединяющий кабель не подключен к сателлиту и/или сабвуферу	Проверьте подключение кабелей
Звук нет ни в одном громкоговорителе	1. Система не подключена к источнику звука 2. Система не подключена к электрической сети 3. Не включен переключатель питания	1. Подключите систему сигнальным кабелем 2. Включите вилку в розетку 3. Включите питания переключателем
Сильные искажения звука	Входной сигнал слишком большой мощности	Уменьшите громкость системы Уменьшите уровень входного сигнала

Для каждого источника звука необходимо произвести предварительную калибровку уровня входного сигнала.

Установите все регуляторы громкости системы в положения максимума.

Увеличьте уровень входного сигнала источника звука ("Регулятор громкости" Windows для звуковой карты, громкость телевизора или DVD-проигрывателя) до появления искажений.

Уменьшите уровень входного сигнала до величины, при которой искажения полностью пропадут.

Впоследствии регулируйте уровень громкости только органами управления акустической системы.

Некоторые источники сигнала могут обладать столь высокой мощностью, что при максимальном уровне громкости системы в динамиках будут слышны сильные искажения и громкий шум. В этом случае обязательно уменьшите громкость системы, чтобы не допустить повреждения динамиков.

сетевой шнур, тяните только за корпус вилки.

Располагайте сабвуфер на некотором удалении от прочих устройств и предметов для обеспечения лучшей вентиляции и охлаждения электронных элементов.

Не допускайте попадания предметов в корпус сабвуфера через технологические отверстия.

Не используйте абразивные материалы и химические средства для чистки корпуса системы, это может испортить покрытие корпуса. Чистку проводите только с помощью мягкой сухой чистой материи.

ПЕРЕД ИСПОЛЬЗОВАНИЕМ

Пожалуйста, распакуйте изделие аккуратно и сохраните упаковку в течение гарантийного срока.

Комплект поставки включает в себя:

- сабвуфер - 1 шт.;
- фронтальные сателлиты - 2 шт.;
- тыловые сателлиты - 2 шт.;
- центральный сателлит - 1 шт.;
- провода для подключения сателлитов (2 м) - 3 шт.;
- провода для подключения сателлитов (6 м) - 2 шт.;
- кабель 6 RCA - 3 Jack stereo - 1 шт.;
- кабель 6 RCA - 6 RCA - 1 шт.;
- пульт дистанционного управления (пульт ДУ) - 1 шт.;
- батарейка для пульта ДУ - 1 шт.;
- упаковка - 1 комплект;
- инструкция по эксплуатации - 1 шт.

Установка батареек

Пульт дистанционного управления в комплекте поставки уже снабжен батарейкой. Вам необходимо лишь вынуть специальную изолирующую пленку, потянув за язычок.

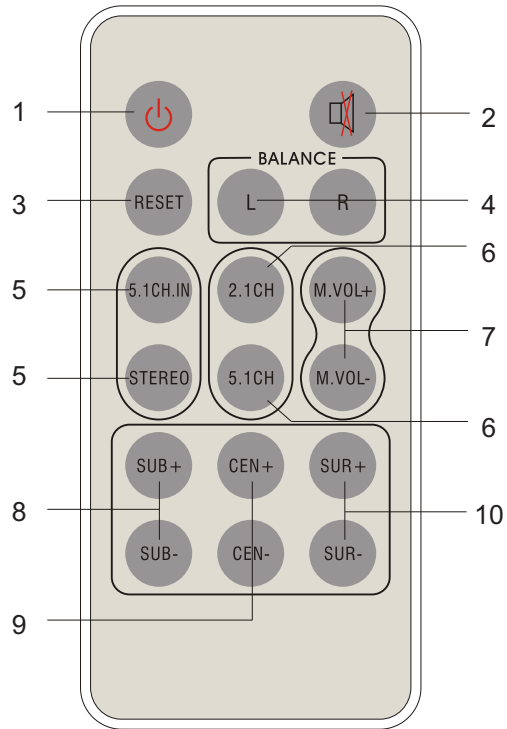
Для замены батарейки выполните следующие действия:

- Откройте отсек для батарейки пульта ДУ.
- Установите в отсек батарейку, соблюдая полярность.
- Закройте отсек для батарейки.

Максимальное расстояние до сабвуфера для корректной работы с пультом ДУ составляет семь метров, а максимальное отклонение тридцать градусов.

Замечание: если Вы долгое время не используете пульт ДУ, извлеките из него батарейку.

ПУЛЬТ ДИСТАНЦИОННОГО УПРАВЛЕНИЯ



1. Кнопка POWER (включение/выключение)
2. Кнопка MUTE (отключение звука)
3. Кнопка RESET (сброс настроек)
4. Кнопки L и R (управление балансом)
5. Кнопки 5.1CH.IN и STEREO (выбор источника сигнала)
6. Кнопки 2.1CH и 5.1CH (выбор режима воспроизведения)
7. Кнопки M.VOL+ и M.VOL- (изменение общего уровня громкости)
8. Кнопки SUB+ и SUB- (изменение уровня громкости сабвуфера)
9. Кнопки CEN+ и CEN- (изменение уровня громкости центрального сателлита)
10. Кнопки SUR+ и SUR- (изменение уровня громкости тыловых сателлитов)

ИСПОЛЬЗОВАНИЕ

1. Включение/выключение: подключите вилку сетевого шнура к розетке 220В/50Гц и установите переключатель на задней панели сабвуфера в положение "ON". Система перейдет в режим ожидания и индикатор питания станет красным. Нажатием кнопки "POWER" на пульте ДУ Вы можете перевести систему в рабочий режим (индикатор станет синим). Для того, чтобы перевести систему обратно в режим электросбережения снова воспользуйтесь кнопкой POWER.

Для полного выключения системы установите переключатель на задней панели сабвуфера в положение "OFF" и выньте вилку из розетки.

2. Выбор источника сигнала: нажатие на кнопку 5.1CH.IN на пульте ДУ активирует источник сигнала, подключенный ко входу 5.1 на задней панели сабвуфера, а нажатие на кнопку STEREO - источник сигнала, подключенный ко входу STEREO.

Информация о текущем источнике сигнала отображается на информационном дисплее на передней панели сабвуфера.

3. Выбор режима воспроизведения: кнопками 2.1 CH и 5.1 CH на пульте ДУ вы можете выбирать соответственно режим воспроизведения 5.1 (звук воспроизводится через все компоненты системы) и 2.1 (звук воспроизводится только через фронтальные сателлиты и сабвуфер).

Возможность выбора того или иного режима воспроизведения зависит от текущего выбранного источника сигнала.

4. Регулирование уровня громкости: общий уровень громкости изменяется кнопками M.VOL+ (громче) и M.VOL- (тише) на пульте ДУ.

Вы так же можете изменить уровень громкости отдельных каналов акустической системы: для изменения громкости сабвуфера служат кнопки SUB+ и SUB- на пульте ДУ, для тыловых сателлит - кнопки SUR+ и SUR-, для центрального сателлита - кнопки CEN+ и CEN-.

Кроме изменения уровня громкости вы также можете менять баланс между левыми и правыми каналами кнопками L и R.

5. Кратковременное отключение звука: для кратковременного отключения звука системы Вы можете воспользоваться кнопкой MUTE на пульте ДУ.

Для отмены режима MUTE снова нажмите эту кнопку.

3. С одной стороны подключите провод черной жилой к разъему “-”, белой жилой к разъему “+” фронтального левого сателлита, а с другой стороны подключите провод черной жилой к разъему “FL-”, белой жилой к разъему “FL+” на задней панели сабвуфера.

4. С одной стороны подключите провод черной жилой к разъему “-”, белой жилой к разъему “+” тылового правого сателлита, а с другой стороны подключите провод черной жилой к разъему “SR-”, белой жилой к разъему “SR+” на задней панели сабвуфера.

5. С одной стороны подключите провод черной жилой к разъему “-”, белой жилой к разъему “+” тылового левого сателлита, а с другой стороны подключите провод черной жилой к разъему “SL-”, белой жилой к разъему “SL+” на задней панели сабвуфера.

6. С одной стороны подключите провод черной жилой к разъему “-”, белой жилой к разъему “+” центрального сателлита, а с другой стороны подключите провод черной жилой к разъему “CEN-”, белой жилой к разъему “CEN+” на задней панели сабвуфера.

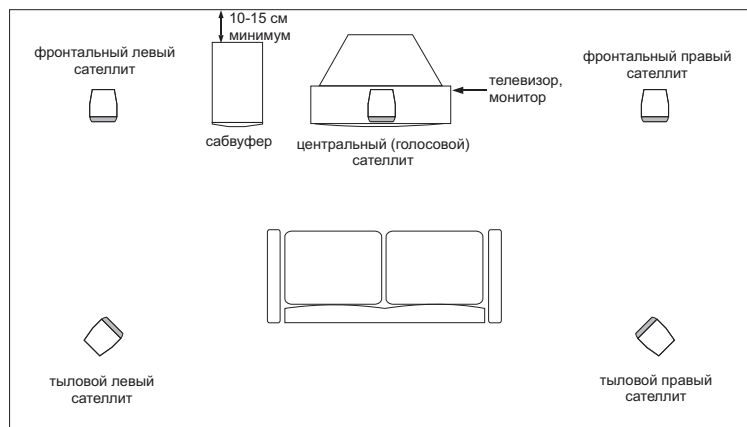
Не перепутайте полярность при подключении! Черные жилы проводов должны быть подключены к клеммам “-”, а белые к клеммам “+”.

Для подключения к источникам аналогового сигнала 5.1 или источникам стереосигнала в зависимости от типа его разъемов воспользуйтесь кабелями RCA - RCA или RCA - Jack Stereo.

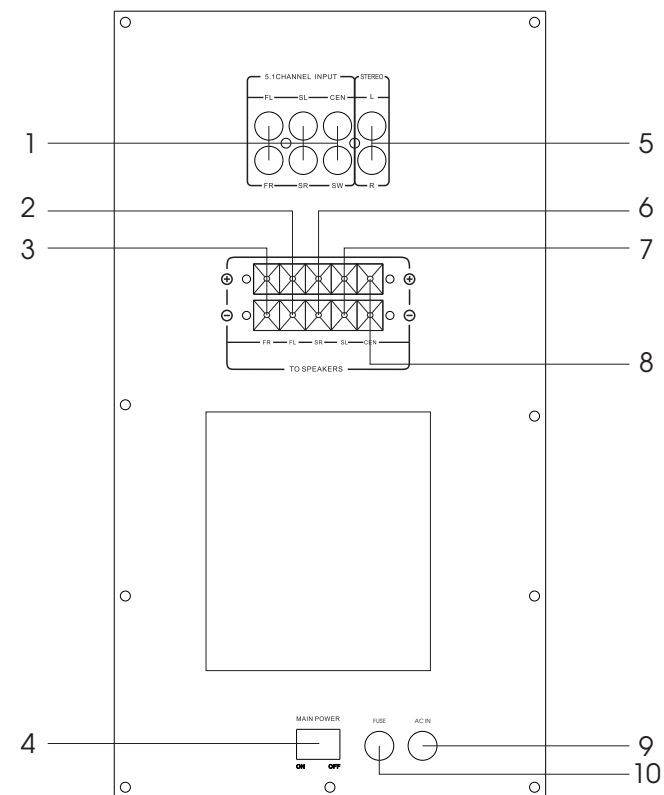
Подключите антенны из комплекта поставки к соответствующим разъемам на задней панели сабвуфера.

РАСПОЛОЖЕНИЕ ГРОМКОГОВОРИТЕЛЕЙ

Подключите громкоговорители к DVD проигрывателю или иному воспроизводящему 5.1 устройству и, для получения наилучшего качества звукового окружения, расположите АС в соответствии и рисунком, приведенным ниже.

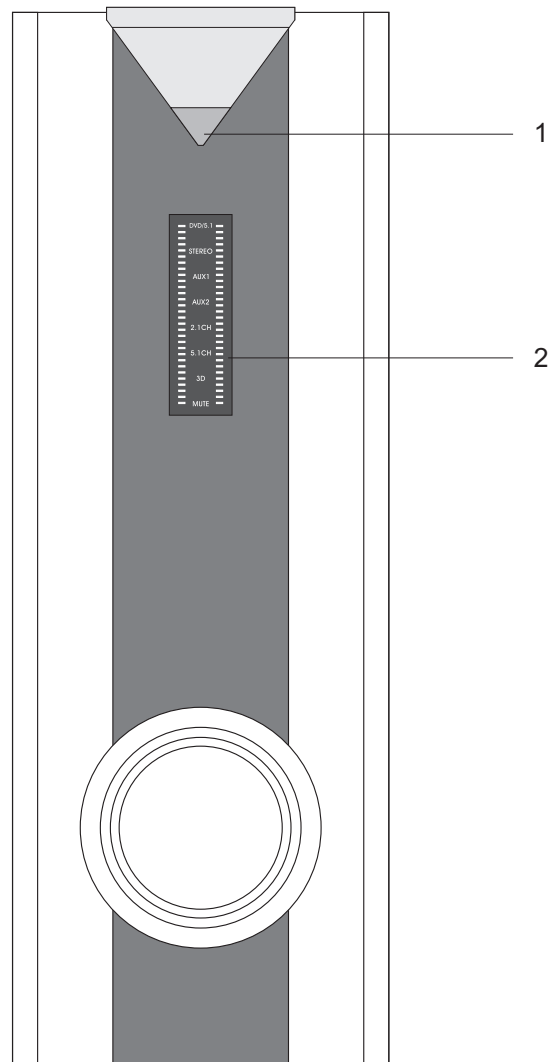


ЗАДНЯЯ ПАНЕЛЬ САБВУФЕРА



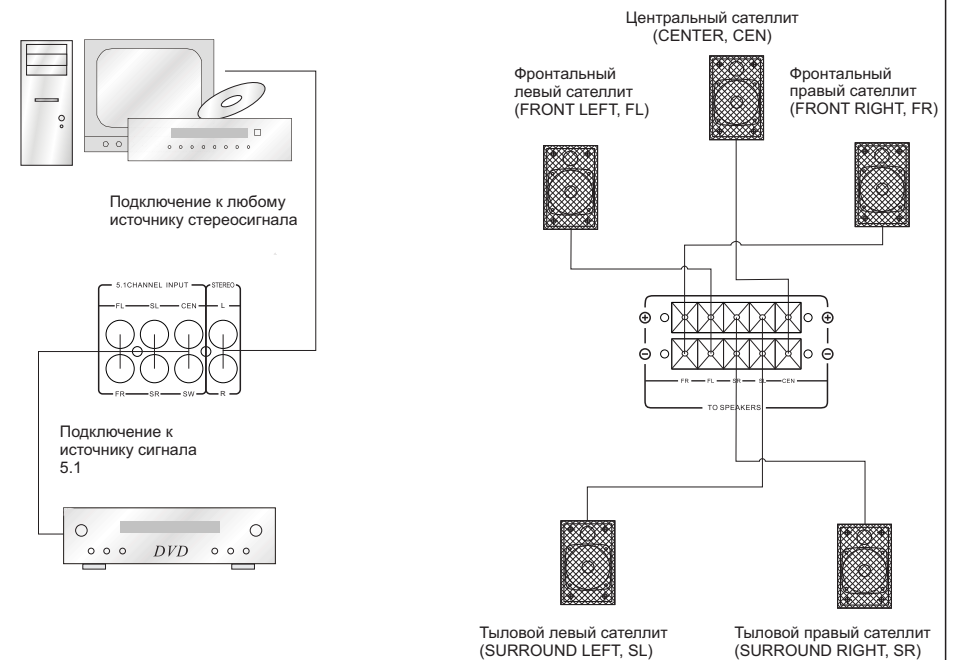
1. Вход 5.1 (разъемы RCA*6)
2. Выходы на фронтальный левый сателлит
3. Выходы на фронтальный правый сателлит
4. Выключатель питания
5. Вход STEREO стерео (разъемы RCA*2)
6. Выходы на тыловой правый сателлит
7. Выходы на тыловой левый сателлит
8. Выходы на центральный сателлит
9. Сетевой кабель
10. Предохранитель

ПЕРЕДНЯЯ ПАНЕЛЬ САБВУФЕРА



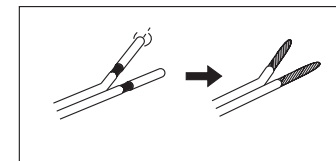
1. Индикатор включения питания
2. Дисплей для отображения текущих настроек

ПОДКЛЮЧЕНИЕ



Внимание! Перед подключением сателлитов убедитесь, что система полностью выключена.

1. Для подключения сателлитов используйте двухжильные черно-белые провода из комплекта поставки. Короткие (2 м) провода предназначены для подключения фронтальных и центрального сателлита, длинные (6 м) провода для подключения тыловых сателлитов.



2. С одной стороны подключите провод черной жилой к разъему “-”, белой жилой к разъему “+” фронтального правого сателлита, а с другой стороны подключите провод черной жилой к разъему “FR-”, белой жилой к разъему “FR+” на задней панели сабвуфера.